

1140 Hoftrac



WEIDEMANN
designed for work



1140 Технические характеристики

Данные двигателя

Производитель	Perkins
Марка двигателя	403 J-11
Цилиндр	3
Мощность двигателя (макс.)	18.4 (25) кВт (л. с.)
При (макс.)	2800 об./мин.
Объем	1131 см ³
Охлаждение	Вода
Уровень нормы токсичности ОГ	V
Дополнительная очистка ОГ	-

Электрическая установка

Рабочее напряжение	12 V
Генератор	40 А
Вес	
Рабочий вес (в стандартной комплектации)	1630 кг
Опрокидывающие нагрузки на ковш - машина расположена прямо	664-733* кг
Опрокидывающие нагрузки на ковш - машина повернута	490-554* кг
Опрокидывающие нагрузки на вилочный захват для поддонов - машина расположена прямо	532-538* кг
Опрокидывающие нагрузки на вилочный захват для поддонов - машина повернута	391-398* кг
Данные транспортного средства	
Мост (опционально)	K75 (K90)
Рабочее место водителя (опционально)	FSD (eps)
Скорость движения (optional)	0 - 12 км/ч
Передачи	1
Объем бака	21 л
Гидравлическое масло	18 л
Гидравлическая система	
Гидравлическая система привода - Рабочее давление	215 (305) бар
Рабочая гидравлика - Производительность	30.8 л/мин
Рабочая гидравлика - Рабочее давление	205 бар
Привод	
Тип привода (optional)	гидравлическая
Приводной механизм	Гидродвигатель
Шумовые характеристики	
Усредненный уровень акустической мощности LwA	99,7 дБ(А)
Гарантированный уровень акустической мощности LwA	101 дБ(А)
Заданный уровень звука LpA	85 дБ(А)

*Опрокидывающая нагрузка с балластным грузом

Расчет опрокидывающей нагрузки согласно ISO 14397

FSD = защитная крыша

eps = Easy Protection System (откидная защитная крыша)

Вибрации (взвешенное фактическое значение)

Вибрация рукоятки:

Вибрация рукоятки составляет не более 2,5 м/с²

Совокупная вибрация корпуса:

Данная машина оснащена сиденьем, отвечающем требованиям EN ISO 7096:2000.

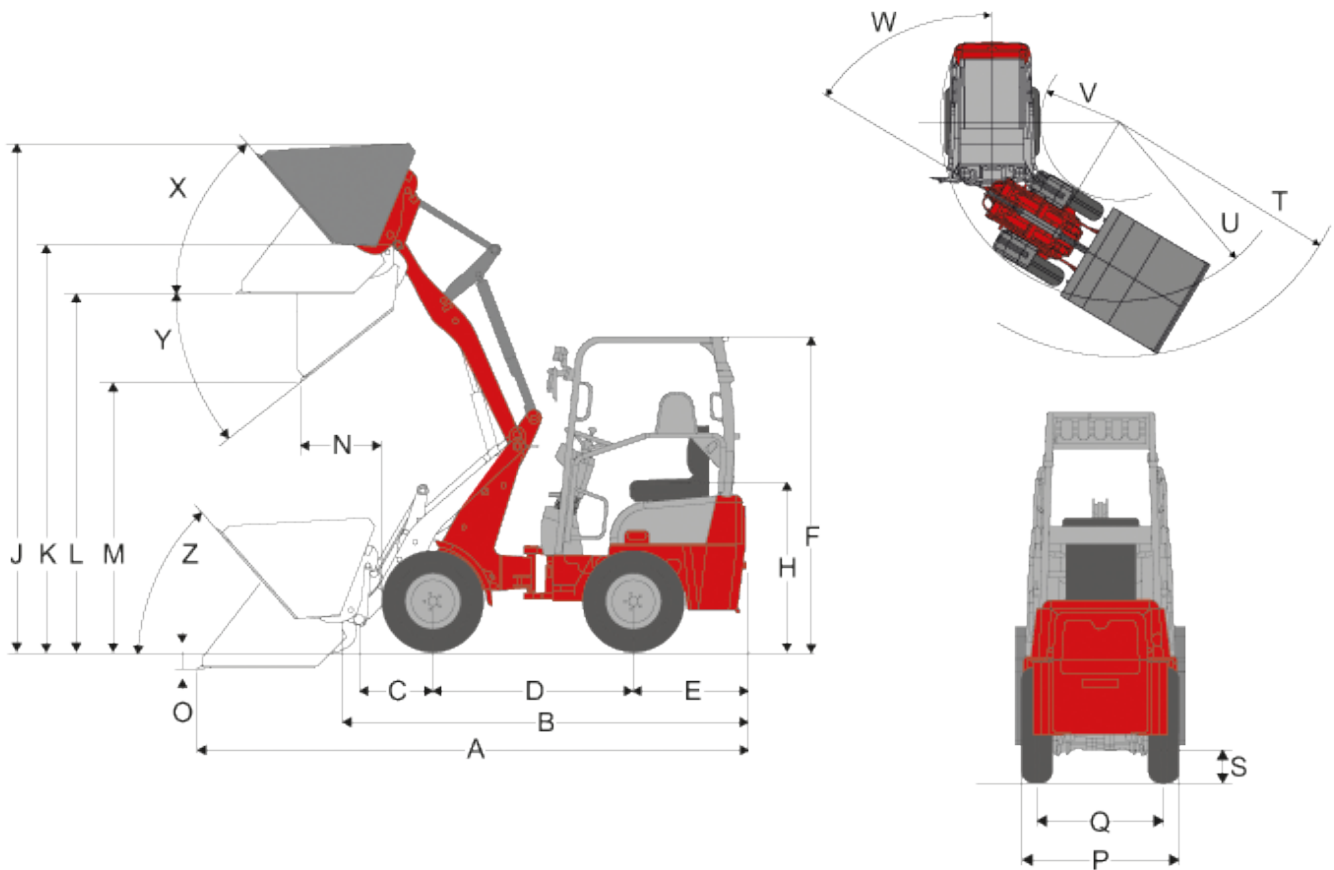
При использовании погрузчика по назначению значения совокупной вибрации корпуса варьируются в диапазоне от менее 0,5 м/с² до кратковременного максимального значения.

При расчете значений вибрации согласно ISO/TR 25398:2006 рекомендуется использовать приведенные в таблице значения. При этом следует принимать во внимание фактические условия эксплуатации.

Телескопические погрузчики, как и колесные погрузчики, классифицируются по рабочему весу.

Тип нагрузки	Типичные условия эксплуатации	Среднее значение			Стандартное отклонение (s)		
		$1,4*a_{w,eqx}$ [м/с ²]	$1,4*a_{w,eqy}$ [м/с ²]	$a_{w,eqz}$ [м/с ²]	$1,4*s_x$ [м/с ²]	$1,4*s_y$ [м/с ²]	s_z [м/с ²]
Компактный колесный погрузчик (рабочая масса < 4500 кг)	Load & carry (погрузочные и транспортировочные работы)	0,94	0,86	0,65	0,27	0,29	0,13
Колесный погрузчик (рабочая масса > 4500 кг)	Load & carry (погрузочные и транспортировочные работы)	0,84	0,81	0,52	0,23	0,2	0,14
	Использование при разработке полезных ископаемых (тяжелые условия эксплуатации)	1,27	0,97	0,81	0,47	0,31	0,47
	Перегон Режим перемещения	0,76 0,99	0,91 0,84	0,49 0,54	0,33 0,29	0,35 0,32	0,17 0,14

1140 Размеры



A	Общая длина	3.706 мм
B	Общая длина без ковша	2.733 мм
C	Расстояние от центра моста до центра вращения ковша	496 мм
D	База	1.345 мм
E	Вынос задней части кузова	779 мм
F	Высота со стационарной защитной крышей водителя	2.124 мм
	Высота с откидной защитной крышей водителя (eps)	2.227 мм
	Высота с откидной, откинутой защитной крышей водителя (eps)	1.937 мм
H	Высота сиденья	1.142 мм
J	Общая высота рабочей зоны	3.415 мм
K	Макс. высота до центра вращения ковша мм	2.734 мм
L	Высота погрузки	2.405 мм
M	Высота выгрузки	1.807 мм
N	Достижимость при M	550 мм
O	Глубина копания	113 мм
P	Общая ширина	850 мм
Q	Ширина колеи	660 мм

S	Дорожный просвет	190 мм
T	Максимальный радиус	2.140 мм
U	Радиус по внешнему краю	1.570 мм
V	Внутренний радиус	600 мм
W	Угол поворота	55 °
X	Угол подъема на макс. высоте	50 °
Y	Макс. угол опрокидывания (макс.)	39 °
Z	Угол подъема на грунте	48 °

eps (Easy Protection System) = откидная защитная крыша



1140

Hoftrac

1140 Стандартные компоненты

Двигатель

- Perkins 403 J-11 (18,4 кВт / 25 л. с.), Stage V

Привод

- Компактная ось K75
- Гидродвигатели на осях, выбор направления движения с помощью педали газа
- Рабочий тормоз: Трансмиссионный тормоз на заднюю ось
- Центральный рабочий и стояночный тормоз в силовом агрегате на все 4 колеса
- Шины 7.00 - 12 AS ET40

Рулевое управление

- Гидравлическое управление шарнирным сочленением, угол качения 12°

Гидравлика

- 3 Передний контур управления, DN10
- Радиатор охлаждения гидравлического масла
- Фиксатор клапана управления
- Плавающее положение для подъемных и опрокидывающих цилиндров

Кабина водителя

- Защитная крыша с удерживающей системой, проверенной по ROPS/FOPS
- Удобное сиденье с ремнем безопасности с полной амортизацией, регулировкой по весу, наклону спинки и в продольном направлении, ход амортизатора 60 мм

Прочее

- Фары рабочего освещения (2 спереди, 1 сзади)
- Счетчик часов работы
- Разъединитель аккумуляторной батареи

- Указатель уровня топлива
- Механическая система быстрой смены навесного оборудования



1140

Hoftrac

1140 Опции

Кабина водителя

- eps (Easy Protection System) – откидная защитная крыша
- Регулируемая рулевая колонка

Осветительные системы

- Фары рабочего освещения на погрузочном рычаге
- Осветительное оборудование в соответствии с Правилами допуска транспортных средств к движению
- Проблесковый маячок

Оси

- Гидростатический полный привод, автоматический привод через гидродвигатели на осях (ось K75)
- K90 (автоматический привод через гидродвигатели на осях)
- Расширение колесной базы (30 мм)

Гидравлика

- Безнапорная обратная линия (спереди)
- 3 Передний контур управления, DN12
- 3 Контур управления для удобства
- 4 Контур управления для удобства
- Штекерное соединение Faster (со стороны машины или навесного оборудования)
- Фиксатор для рычага управления (простой/двойной)
- Гидравлический разъем сзади (простого действия)

Электрические разъемы

- 3-полюсная розетка спереди (простая или двойная)

Прочее

- Система предварительного прогрева двигателя
- Гидравлическая быстросменная система для навесного оборудования
- Балластный груз
- Сигнальное устройство заднего хода
- Клапан спускного тормоза
- Комбинированный набор со знаком аварийной остановки и аптечкой
- Индикатор положения ковша
- Буксирная муфта
- Ящик с инструментами
- Технический сертификат
- Централизованная система смазки (полностью автоматическая)
- Специальное лакировочное покрытие

Примечание: Обратите внимание, что доступность различных видов оборудования может варьироваться в зависимости от страны, в которой находится заказчик. Вполне возможно, что определенная информация или выпускаемый продукт могут быть недоступны в вашей стране. Более точная информация о мощности двигателя приведена в руководстве по эксплуатации; фактическая отдаваемая мощность может изменяться в зависимости от условий эксплуатации. За исключением ошибок и пропусков.

Изображения.

Copyright © 2020 Weidemann GmbH.